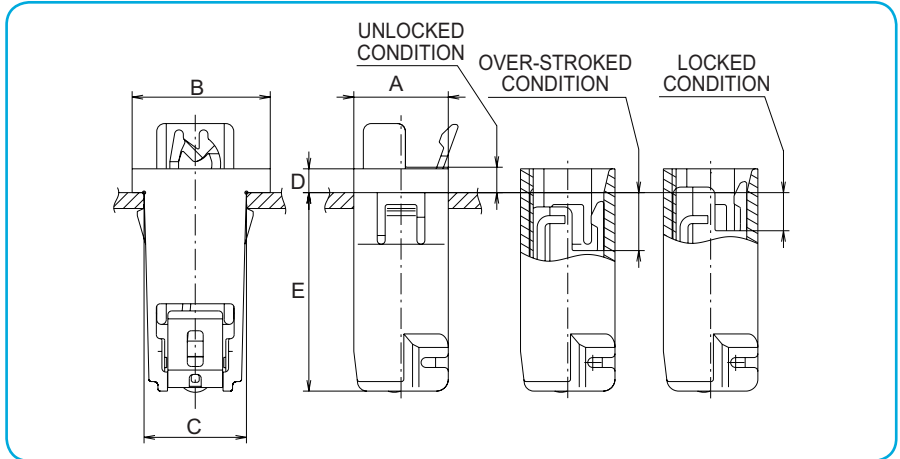
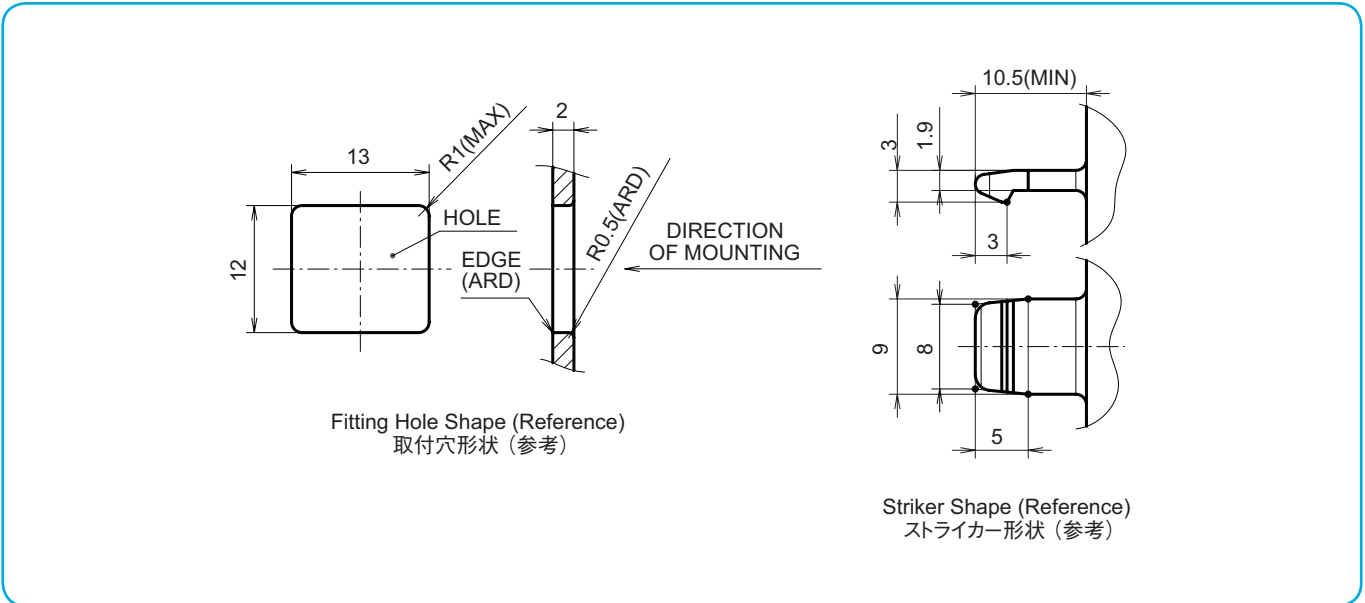




- Large Push Latch for automobile, home appliance and OA applications
- ・自動車・家電・OA向け大型浮出ラッチ



Fitting Hole + Striker Shape



Latch Specification ラッチ仕様

Hole Size 取付相手形状	Thickness 板厚	Unlocked Condition ロック解除位置	Over Stroked Condition オーバー ストローク位置	Locked Condition ロック位置	A	B	C	D	E	Clicking Sound クリック音
□ 13.0×12.0	2.0	3.2	7.3	4.8	11.9	17.4	12.9	3.0	25.0	✓

Durability 耐久性能

Room Temperature: 10,000 Cycles
常温 23°C : 10,000 回

Operation Force 操作力

Room Temperature: 3.4±3.0 (N)
常温 23°C : 3.4 ± 3.0 (N)

Component Parts 構成部品

①	Case	POM
②	Latch	POM
③	Blade Spring	SUS
④	Lever	SUS
⑤	Spring	SUS

Please contact our sales representative for further information.

取扱い説明書を準備しておりますので、ご使用を検討の際は営業にお問い合わせください。

Specifications may be changed without prior notice.

予告なく仕様が変わることがあります。