

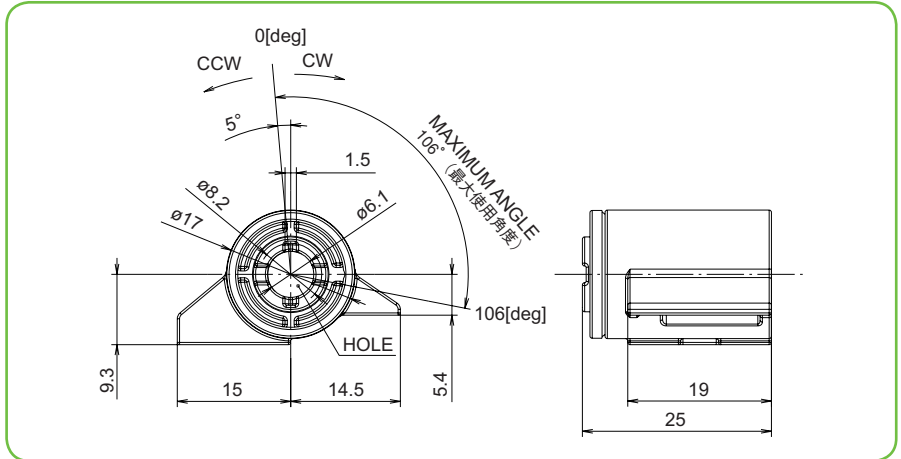
3X8R

High Torque Axis Damper with Hole

SOC Free



- High Torque Axis Damper with Hole
- Have quick-start/slow-end motion control
- 高トルク軸貫通型ダンパー
- クイックスタート/スローエンドのモーションコントロール



Damper Specification ダンパー仕様

Torque Type 定格トルク

● E	0.38±0.1
○ L	0.54±0.1

(N·m)

Caution 注意事項

Please don't use this damper as the axis or the stopper of the lid on your design.
本ダンパーは扉の回転軸やストッパーとしてのご使用は避けて下さい。

Durability 耐久性能

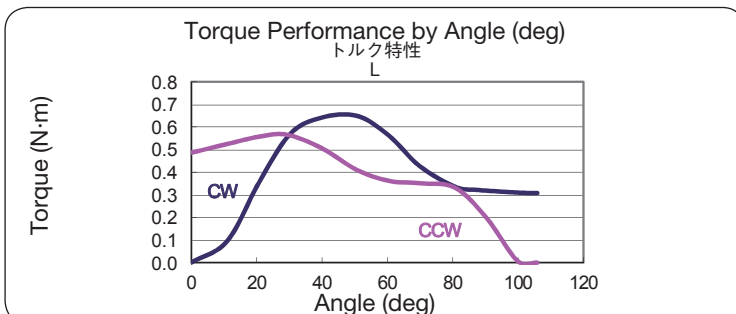
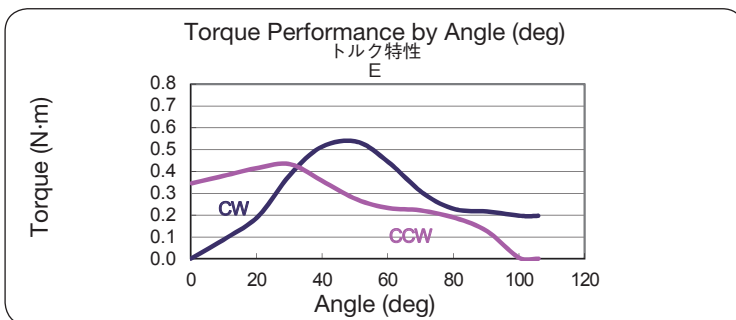
One cycle is defined as 1 サイクル ;
90 (deg) forward / 1.5 s → pause / 1 s →
90 (deg) backward / 1.5 s → pause / 1 s.
正転 90°/1.5 秒→停止 / 1 秒→逆転 90°/1.5 秒→停止 / 1 秒

Room Temperature: 10,000 Cycles
常温 23°C : 10,000 回

Component Parts 構成部品

①	Housing	POM
②	Cap	POM
③	Rotor	POM
④	O-ring	VMQ
⑤	Oil	Silicone

Damper Characteristic ダンパー特性



Torque characteristics
(23°C ambient temperature, 20r/min)
Torque of the axis damper changes depending on the revolution angle. Generally, the torque increases as the revolution angle increases, as shown in the figure on the left.

トルク特性 (常温 23°C, 20r/min)
軸ダンパーは回転角度に応じてトルクが変化します。
一般的に左図の通り回転角度が上がるとトルクが上昇します。

Please contact our sales representative for further information. Specifications may be changed without prior notice.

ご使用を検討の際は営業にお問い合わせ下さい。予告なく仕様が変更することがあります。