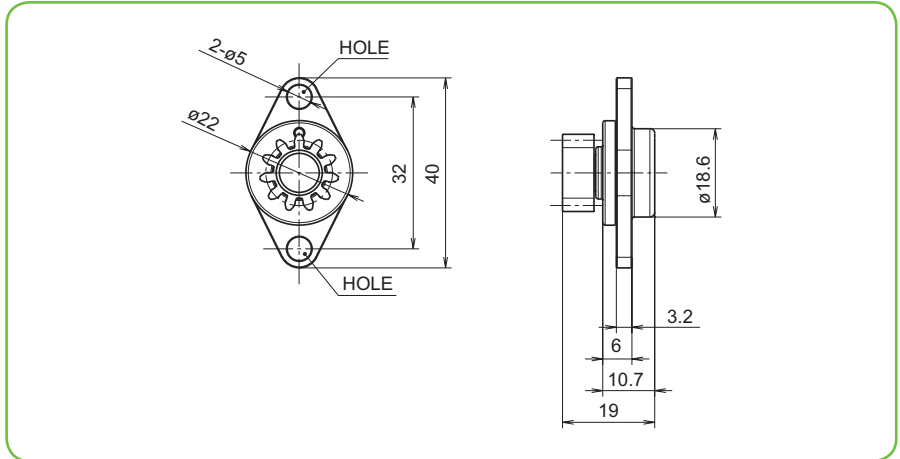


# 2R8J 1WAY

## Middle Torque 1way Damper

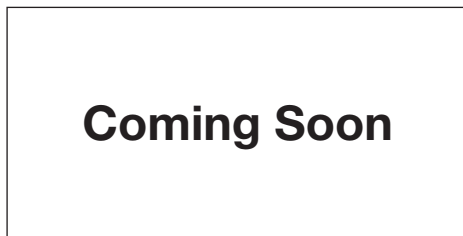
SOC Free



- Damper featuring built-in 1-way structure using clutch spring
- Both CW and CCW types available
- クラッチスプリングを使用した 1WAY 構造を内蔵したダンパー
- CW/CCW 回転をラインナップ

### Damper Specification ダンパー仕様

#### Torque Type 定格トルク

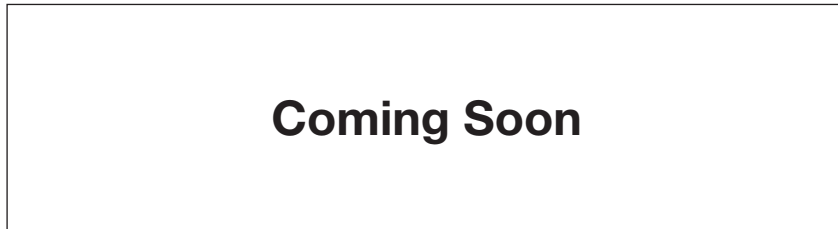


(mN·m)

#### Gear Specification ギア仕様

Part No.	2R8J
Type	Spur Gear
Teeth Profile	Involute Full Depth
Module	1.25
Pressure Angle	20°
No. of Teeth	11
Pitch Diameter	$\phi$ 13.75
Thickness	6.5

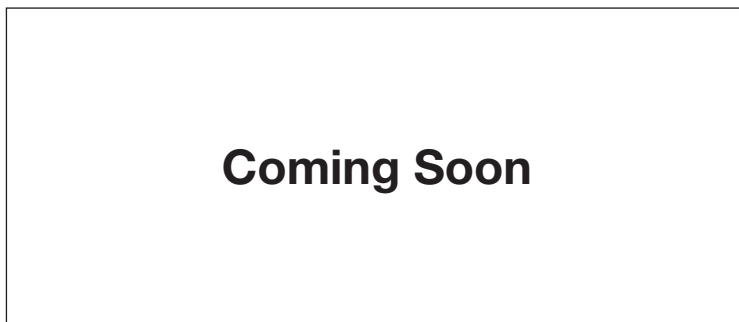
#### Durability 耐久性能



#### Component Parts 構成部品

①	Housing	PC
②	Cap	PC
③	Rotor	POM
④	Shaft	POM
⑤	Gear	PA66
⑥	O-ring	EPDM
⑦	Collar	SUS
⑧	Spring	SUS
⑨	Oil	Silicone

### Damper Characteristic ダンパー特性

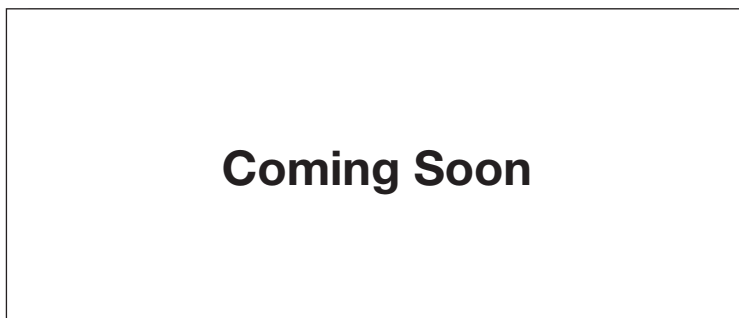


Revolution follow-up characteristics  
(23°C ambient temperature)

Torque of the oil damper changes depending on the revolution speed. Generally, the torque increases as the revolution speed increases, as shown in the figure on the left.

回転追従特性 (常温 23°C)

オイルダンパーは回転速度に応じてトルクが変化します。一般的に左図の通り回転速度が上がるとトルクが上昇します。



Temperature characteristics (revolution speed: 20r/min)  
Torque of the oil damper changes depending on the ambient temperature. Generally, the torque increases at lower temperature and decreases at higher temperature.

温度特性 (回転速度: 20r/min)

オイルダンパーは雰囲気温度により、トルクが変化します。一般的に温度が下がるとトルクが上がり、温度が上がるとトルクが下がります。

Specifications may be changed without prior notice.

予告なく仕様が変わることがあります。