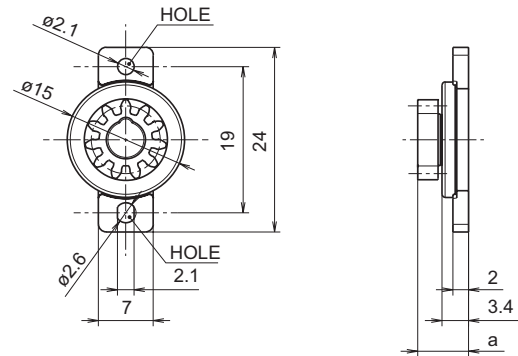


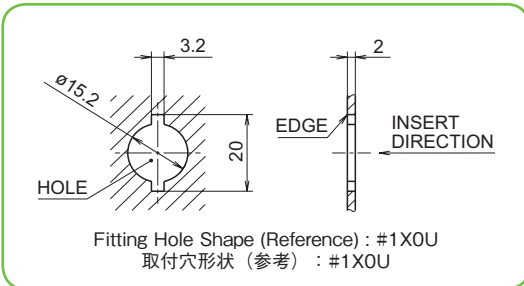


2A6Z

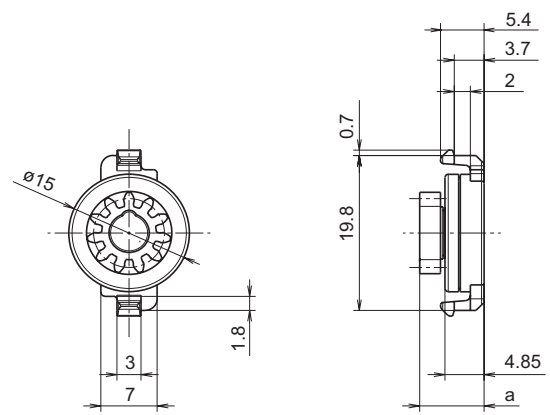


- Damper with further improved torque tolerance
- Allows flexible combinations of gear, housing and torque
- A further wide variation of torques available

- トルク公差のさらなる改良
- ギア/ハウジング/トルクの幅広い組み合わせが可能
- さらなる幅広いトルクバリエーションからご使用いただけます。



1X0U



### Housing + Gear Combination 組み合わせ

Housing \ Gear	2A6Z	1X0U
1X0X	<b>2A6Z-1X0X</b> a : 6.5mm	<b>1X0U-1X0X</b> a : 8.0mm
2F1Y	<b>2A6Z-2F1Y</b> a : 7.5mm	<b>1X0U-2F1Y</b> a : 9.0mm
2Z0J	<b>2A6Z-2Z0J</b> a : 7.5mm	<b>1X0U-2Z0J</b> a : 9.0mm
2H4F	<b>2A6Z-2H4F</b> a : 8.0mm	<b>1X0U-2H4F</b> a : 9.6mm

Please adjust hole dimensions to avoid the wobble occurs in damper fitting condition.

ダンパー取付時にガタ無きよう相手形状の寸法調整をお願いします。

## Damper Specification ダンパー仕様

### Torque Type 定格トルク

2A6Z/1X0U	
2.0	2.00±0.50
3.0	3.00±0.50
4.0	4.00±0.60
5.5	5.50±0.70
7.0	7.00±0.80
8.5	8.50±0.90
10.0	10.00±1.00
14.0	14.00±1.30
18.0	18.00±1.80
23.0	23.00±2.00

(mN·m)

### Gear Specification ギア仕様

Part No.	1X0X	2F1Y	2Z0J	2H4F
Type	Spur Gear			
Teeth Profile	Involute Full Depth			
Module	0.8	0.8	0.8	0.8
Pressure Angle	20°	20°	14.5°	20°
No. of Teeth	11	11	13	16
Pitch Diameter	φ 8.8	φ 8.8	φ 10.4	φ 12.8
Thickness	2.6	3.6	3.6	4.4
Material	PA66			

### Component Parts 構成部品

①	Housing	PC
②	Cap	PC
③	Rotor	POM
④	Gear	-
⑤	O-ring	VMQ
⑥	Oil	Silicone

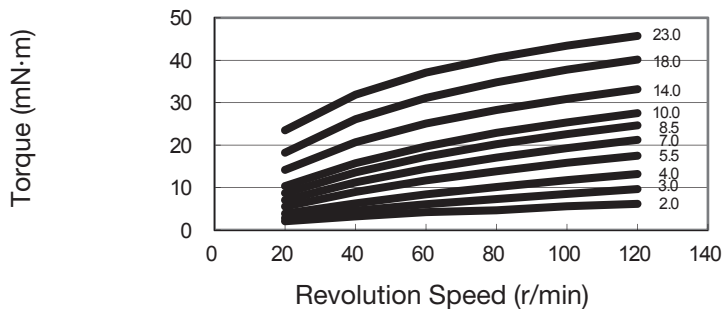
### Durability 耐久性能

One cycle is defined as 1 サイクル ;  
 One rotation (3/2 turn) / 1 s → pause / 1 s →  
 reverse rotation (3/2 turn) / 1 s → pause / 1 s.  
 正回転 1.5 回転 / 1 秒 → 停止 / 1 秒 → 逆回転 1.5 回転 / 1 秒 → 停止 / 1 秒

Room Temperature: 50,000 Cycles  
 常温 23°C : 50,000 回

## Damper Characteristic ダンパー特性

Torque Performance by Speed (r/min)  
 回転追従特性



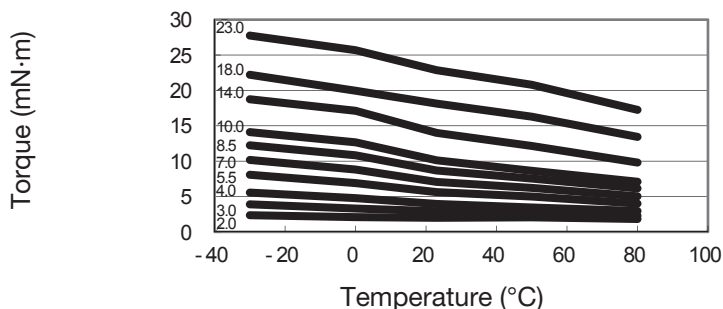
Revolution follow-up characteristics  
 (23°C ambient temperature)

Torque of the oil damper changes depending on the revolution speed. Generally, the torque increases as the revolution speed increases, as shown in the figure on the left.

回転追従特性 (常温 23°C)

オイルダンパーは回転速度に応じてトルクが変化します。一般的に左図の通り回転速度が上がるとトルクが上昇します。

Torque Performance by Temperature (°C)  
 温度特性



Temperature characteristics  
 (revolution speed: 20r/min)

Torque of the oil damper changes depending on the ambient temperature. Generally, the torque increases at lower temperature and decreases at higher temperature.

温度特性 (回転速度: 20r/min)

オイルダンパーは雰囲気温度により、トルクが変化します。一般的に温度が下がるとトルクが上がり、温度が上がるとトルクが下がります。

Specifications may be changed without prior notice.

予告なく仕様が変わることがあります。