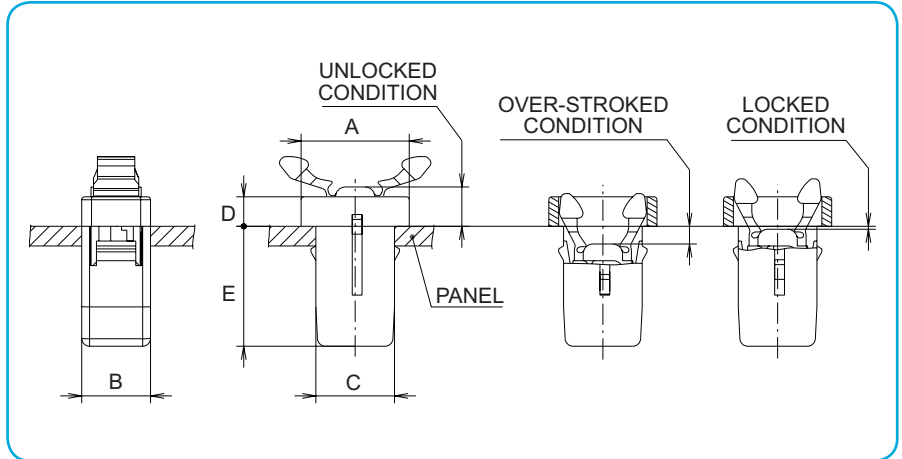
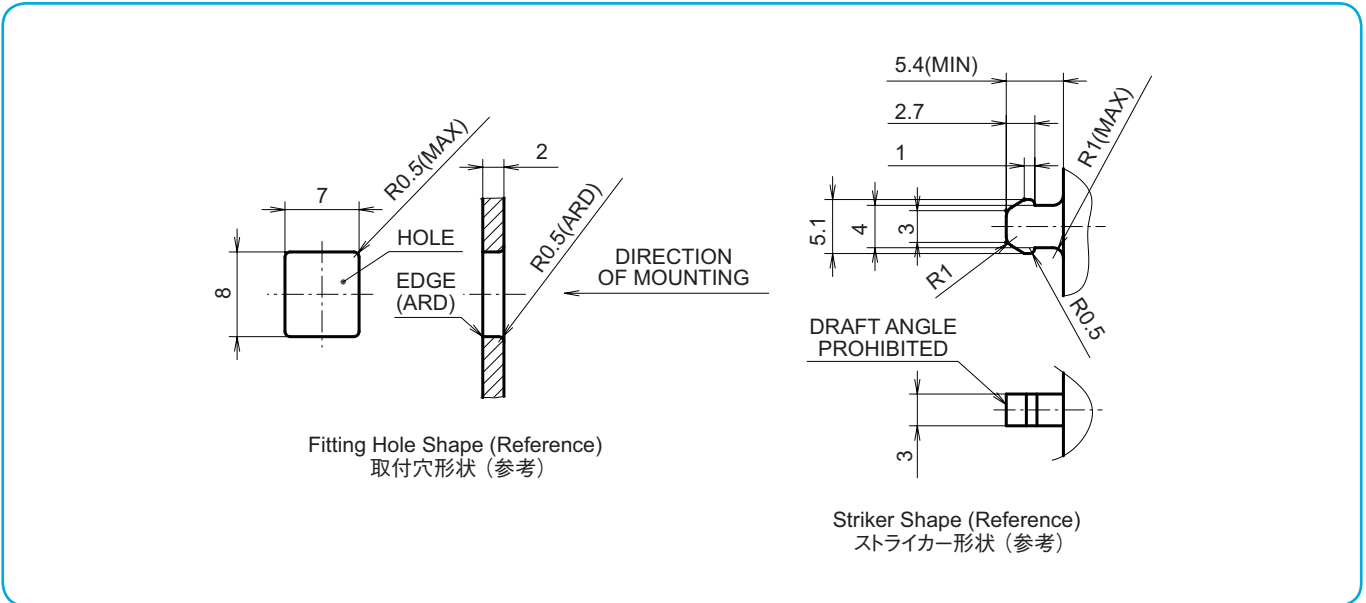




- Compact Push Latch for automobile, home appliance and OA applications
- 自動車・家電・OA向け小型浮出ラッチ



Fitting Hole + Striker Shape



Latch Specification ラッチ仕様

Hole Size 取付相手形状	Thickness 板厚	Unlocked Condition ロック解除位置	Over Stroked Condition オーバー ストローク位置	Locked Condition ロック位置	A	B	C	D	E	Clicking Sound クリック音
□ 7.0×8.0	2.0	4	1.8	0.3	11.0	7.0	8.0	3.0	12.2	✓

Durability 耐久性能

Room Temperature: 30,000 Cycles
常温 23℃ : 30,000 回

Operation Force 操作力

Room Temperature: 5.4±2.0 (N)
常温 23℃ : 5.4 ± 2.0 (N)

Component Parts 構成部品

①	Latch Case	POM
②	Latch	PA66
③	Spring	SUS
④	Guide Lever	SUS

Please contact our sales representative for further information.

取扱い説明書を準備しておりますので、ご使用を検討の際は営業にお問い合わせください。

Specifications may be changed without prior notice.

予告なく仕様が変わることがあります。