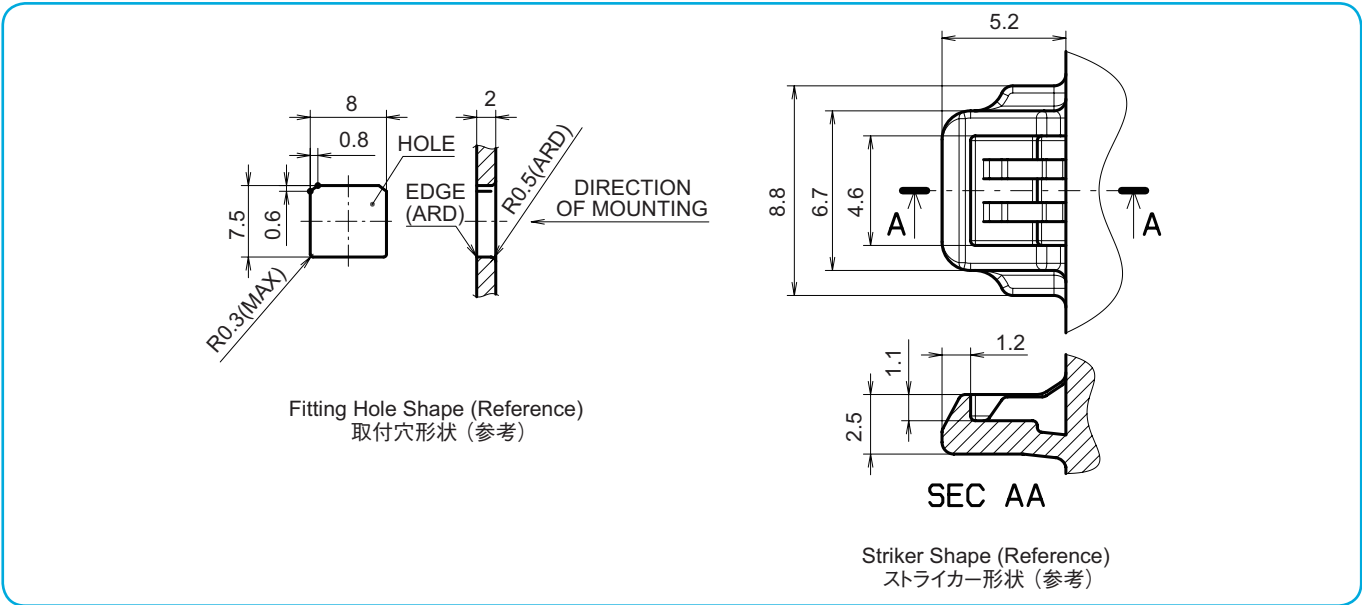


- Compact Push Latch for automobile, home appliance and OA applications
- Capable of accommodating forced insertion and forced extraction
- ・自動車・家電・OA向け小型浮出ラッチ
- ・無理入れ・無理抜きに対応

Fitting Hole + Striker Shape



Latch Specification ラッチ仕様

Hole Size 取付相手形状	Thickness 板厚	Unlocked Condition ロック解除位置	Over Stroked Condition オーバー ストローク位置	Locked Condition ロック位置	A	B	C	D	E	Clicking Sound クリック音
□ 7.5×8.0	2.0	2.2	1.85	0.4	11.0	7.35	7.85	3.0	12.2	

Durability 耐久性能

Room Temperature: 30,000 Cycles
 常温 23°C : 30,000 回

Operation Force 操作力

Room Temperature: 4.0±1.5 (N)
 常温 23°C : 4.0 ± 1.5 (N)

Component Parts 構成部品

①	Housing	POM
②	Slider	POM
③	Lock	POM
④	Lever	SUS
⑤	Spring	SUS

Please contact our sales representative for further information.

取扱い説明書を準備しておりますので、ご使用を検討の際は営業にお問い合わせください。

Specifications may be changed without prior notice.

予告なく仕様が変わることがあります。