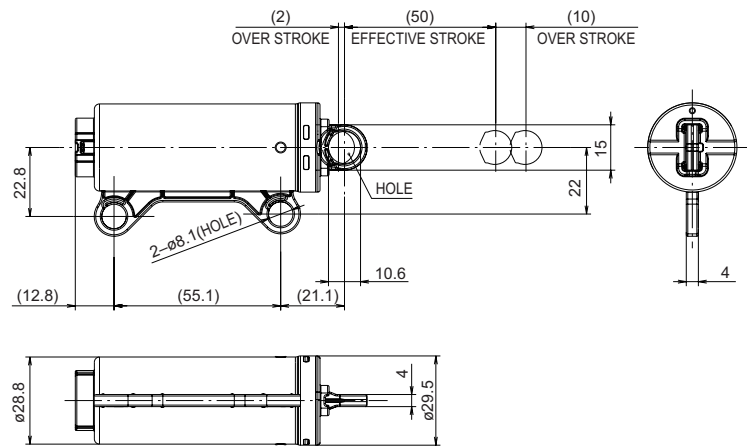




- Air Damper capable of adjusting operating speed of glove boxes and other devices
- Demonstrates effect of maintaining constant operating speed despite changes in load input to damper
- グローブボックス等が作動する速度を調整するエアードンパー
- ダンパーに入力される荷重が変化しても作動速度を一定に保つ効果があります



Damper Specification ダンパー仕様

Effective Stroke 有効ストローク

50 (mm)

Pull Force 引っ張り荷重 Room Temperature 常温 23°C

20mm/sec: 16 N Max
50mm/sec: 30 N Min

Push Force 押し込み荷重 Room Temperature 常温 23°C

10mm/sec: 13 N Max

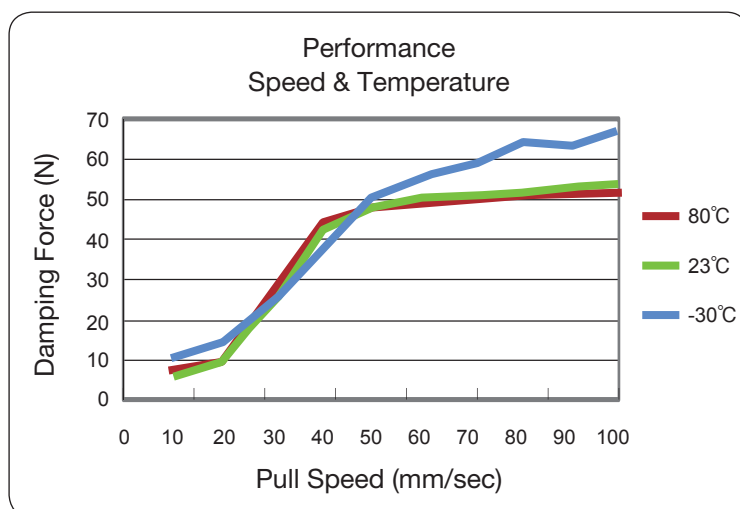
Durability 耐久性能

Room Temperature: 10,000 Times →
-30°C: 2,000 Times → 80°C: 2,000 Times
常温 23°C : 10,000 回 →
-30°C : 2,000 回 → 80°C : 2,000 回

Component Parts 構成部品

①	Cylinder	POM
②	Rod, Hole	POM
③	Cap	PP
④	Valve	ABS
⑤	Spring	SUS
⑥	O-ring	VMQ
⑦	Grease	PAO

Damper Characteristic ダンパー特性



Please contact our sales representative for further information. Specifications may be changed without prior notice.

ご使用を検討の際は営業にお問い合わせ下さい。予告なく仕様が変わることがあります。