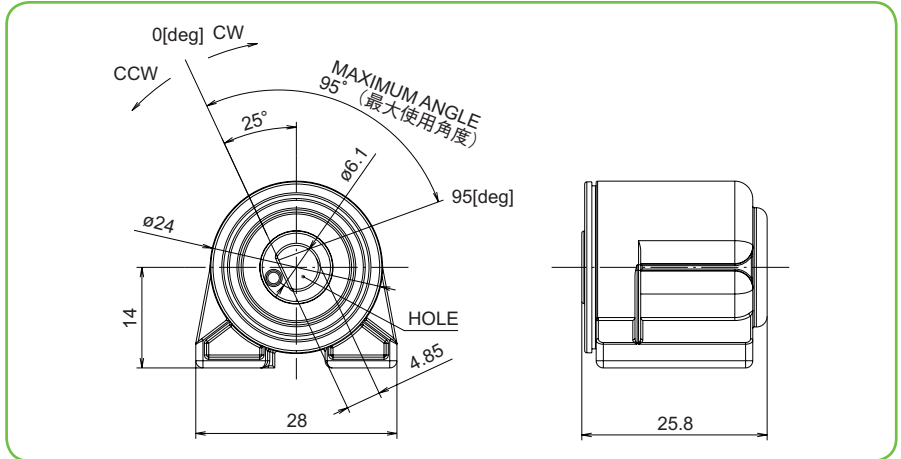




- High Torque Axis Damper with Hole
- Have quick-start/slow-end motion control
- 高トルク軸貫通型ダンパー
- クイックスタート/スローエンドのモーションコントロール



### Damper Specification ダンパー仕様

#### Torque Type 定格トルク

M	1.80±0.40
---	-----------

(N·m)

#### Caution 注意事項

Please don't use this damper as the axis or the stopper of the lid on your design.  
本ダンパーは扉の回転軸やストッパーとしてのご使用は避けて下さい。

#### Durability 耐久性能

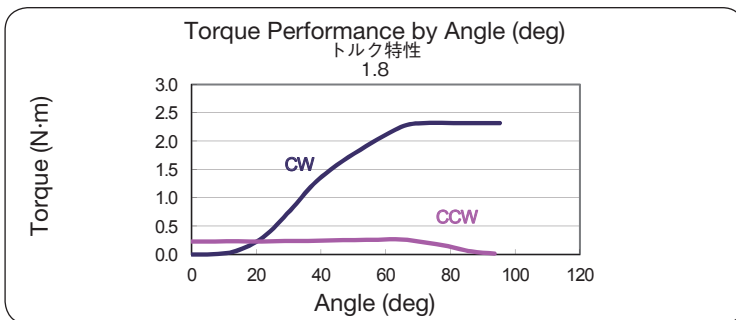
One cycle is defined as 1 サイクル ;  
90 (deg) forward / 1.5 s → pause / 1.5 s →  
90 (deg) backward / 1.5 s → pause / 1.5 s.  
正転 90°/1.5 秒→停止 / 1.5 秒→逆転 90°/1.5 秒→停止 / 1.5 秒

Room Temperature: 10,000 Cycles  
常温 23°C : 10,000 回

#### Component Parts

①	Housing	PA66
②	Cap	PA66
③	Rotor	PA66
④	Valve	POM
⑤	O-ring	VMQ
⑥	Oil	Silicone

### Damper Characteristic ダンパー特性



#### Torque characteristics

(23°C ambient temperature, 20r/min)

Torque of the axis damper changes depending on the revolution angle. Generally, the torque increases as the revolution angle increases, as shown in the figure on the left.

#### トルク特性 (常温 23°C, 20r/min)

軸ダンパーは回転角度に応じてトルクが変化します。一般的に左図の通り回転角度が上がるとトルクが上昇します。

#### Free run side torque characteristics

(23°C ambient temperature)

As shown in the figure on the left, this damper has a one way characteristics.

#### 空転側トルク特性 (常温 23°C)

左図の通り、本ダンパーは 1way 性を有します。