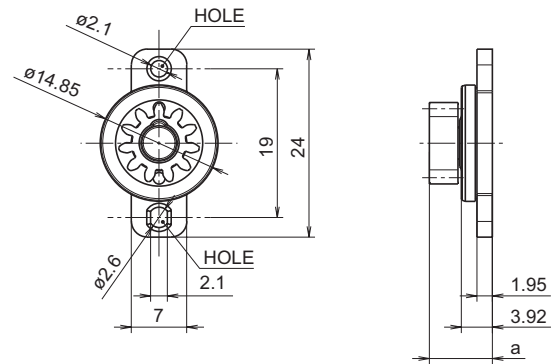
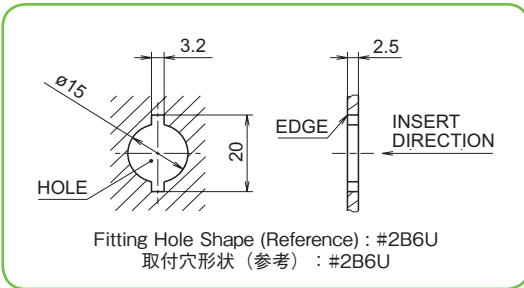




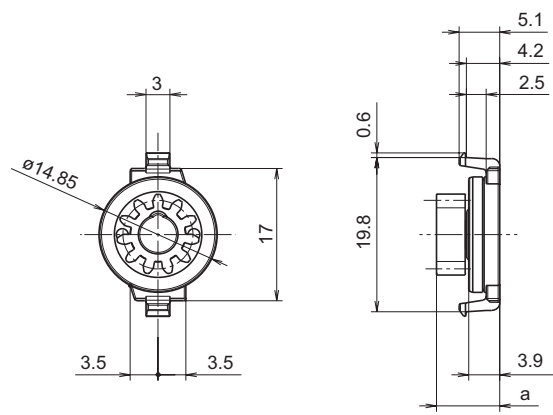
3V4B



- Damper with improved torque tolerance/ improved low temperature characteristics
- Allows flexible combinations of gear, housing and torque
- Damper for overseas applications
- トルク公差改良/低温特性改良ダンパー
- ギア/ハウジング/トルクの幅広い組み合わせが可能
- 海外向けダンパー



2B6U



### Housing + Gear Combination 組み合わせ

Gear \ Housing	3V4B		2B6U	
	Image	Image	Image	Image
2B6W		<b>3V4B-2B6W</b> a : 7.95mm		<b>2B6U-2B6W</b> a : 7.95mm
3T7Y		<b>3V4B-3T7Y</b> a : 10.0mm		<b>2B6U-3T7Y</b> a : 10.0mm
2Z0J		<b>3V4B-2Z0J</b> a : 7.95mm		<b>2B6U-2Z0J</b> a : 8.0mm
2H4F		<b>3V4B-2H4F</b> a : 8.5mm		<b>2B6U-2H4F</b> a : 8.5mm

Please adjust hole dimensions to avoid the wobble occurs in damper fitting condition.

ダンパー取付時にガタ無きよう相手形状の寸法調整をお願いします。

# Damper Specification ダンパー仕様

## Torque Type 定格トルク

3V4B		2B6U	
<span style="color: purple;">●</span> N	2.00±0.80	<span style="color: purple;">●</span> N	2.00±0.80
<span style="color: red;">●</span> C	2.30±0.80	<span style="color: red;">●</span> C	2.50±0.80
<span style="color: black;">●</span> E	4.00±1.20	<span style="color: black;">●</span> E	4.00±1.20
<span style="color: white;">○</span> L	8.00±1.50	<span style="color: white;">○</span> L	7.00±1.40
<span style="color: blue;">●</span> F(11)	10.50±1.70	<span style="color: blue;">●</span> F(09)	9.00±1.60
<span style="color: pink;">●</span> J(15)	15.00±2.00	<span style="color: pink;">●</span> J(13)	13.50±1.80
<span style="color: brown;">●</span> F(17)	17.00±2.20	<span style="color: brown;">●</span> F(15)	15.00±2.00
<span style="color: yellow;">●</span> J(23)	22.50±2.50	<span style="color: yellow;">●</span> J(21)	21.00±2.50

(mN·m)

## Gear Specification ギア仕様

Part No.	2B6W	3T7Y	2Z0J	2H4F	01PP
Type	Spur Gear				
Teeth Profile	Involute Full Depth				
Module	0.8	0.8	0.8	0.8	0.8
Pressure Angle	20°	20°	14.5°	20°	20°
No. of Teeth	11	11	13	16	16
Pitch Diameter	φ 8.8	φ 8.8	φ 10.4	φ 12.8	φ 12.8
Thickness	3.6	5.6	3.6	4.4	4.3
Material	POM		PA66		POM etc.

## Durability 耐久性能

One cycle is defined as 1 サイクル ;  
 One rotation (3/2 turn) / 1 s → pause / 1 s →  
 reverse rotation (3/2 turn) / 1 s → pause / 1 s.  
 正回転 1.5 回転 / 1 秒 → 停止 / 1 秒 → 逆回転 1.5 回転 / 1 秒 → 停止 / 1 秒

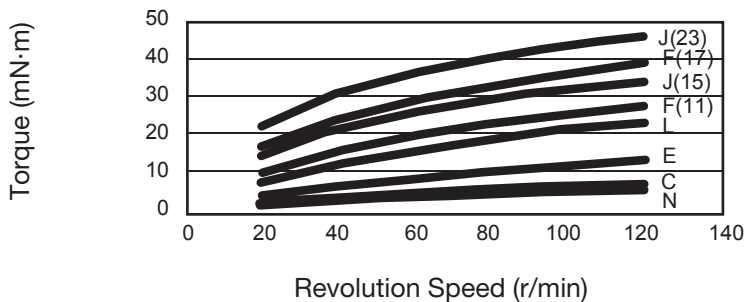
Room Temperature: 50,000 Cycles  
 常温 23°C : 50,000 回

## Component Parts 構成部品

①	Housing	PC
②	Cap	PC
③	Rotor	POM
④	Gear	-
⑤	O-ring	EPDM
⑥	Oil	Silicone

# Damper Characteristic ダンパー特性

Torque Performance by Speed (r/min)  
 回転追従特性



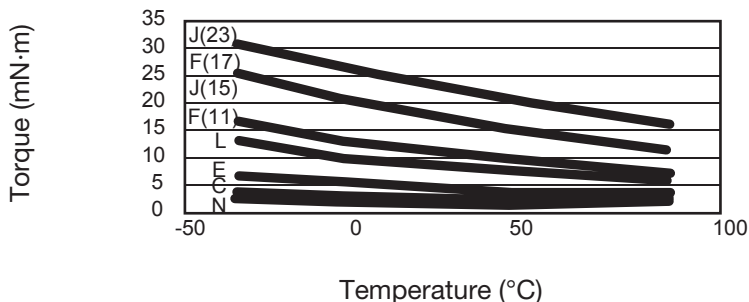
Revolution follow-up characteristics  
 (23°C ambient temperature)

Torque of the oil damper changes depending on the revolution speed. Generally, the torque increases as the revolution speed increases, as shown in the figure on the left.

回転追従特性 (常温 23°C)

オイルダンパーは回転速度に応じてトルクが変化します。一般的に左図の通り回転速度が上がるとトルクが上昇します。

Torque Performance by Temperature (°C)  
 温度特性



Temperature characteristics  
 (revolution speed: 20r/min)

Torque of the oil damper changes depending on the ambient temperature. Generally, the torque increases at lower temperature and decreases at higher temperature.

温度特性 (回転速度: 20r/min)

オイルダンパーは雰囲気温度により、トルクが変化します。一般的に温度が下がるとトルクが上がり、温度が上がるとトルクが下がります。

Specifications may be changed without prior notice.

予告なく仕様が変更することがあります。