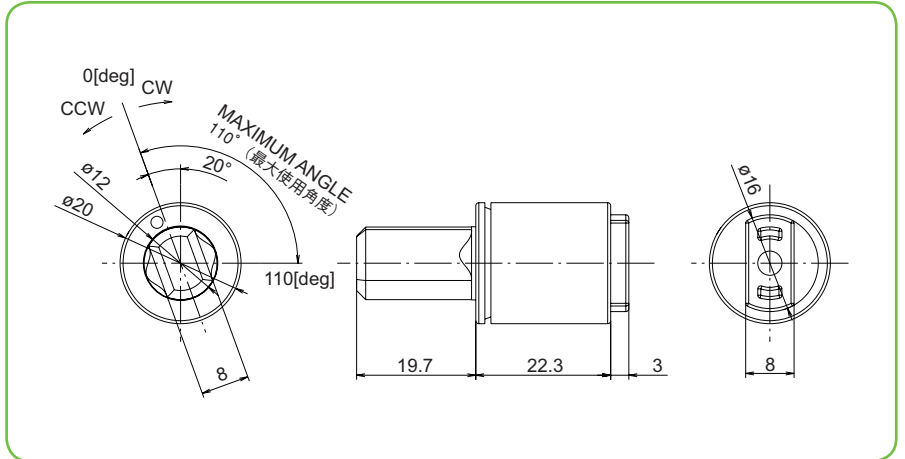




- High Torque Axis Damper
- Have quick-start/slow-end motion control
- 高トルク軸ダンパー
- クイックスタート/スローエンドのモーションコントロール



## Damper Specification ダンパー仕様

### Torque Type 定格トルク

● E	0.80±0.20
● F	1.33±0.20
● J	1.57±0.20

(N·m)

### Caution 注意事項

Please don't use this damper as the axis or the stopper of the lid on your design.  
本ダンパーは扉の回転軸やストッパーとしてのご使用は避けて下さい。

### Durability 耐久性能

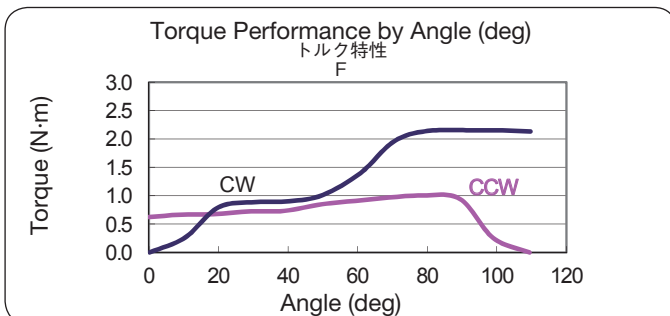
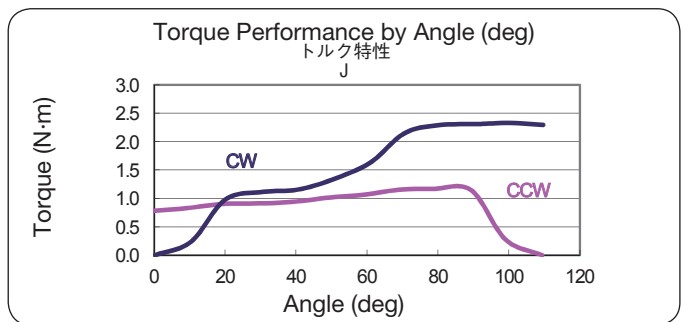
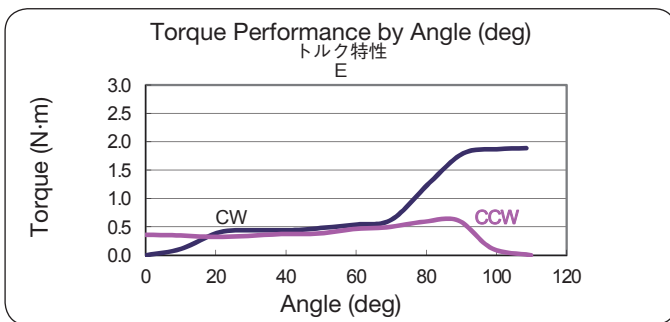
One cycle is defined as 1 サイクル ;  
110 (deg) forward (30r/min) → pause / 2 s →  
110 (deg) backward (30r/min) → pause / 2 s.  
正転 110°/(30r/min) → 停止 / 2 秒 → 逆転 110°/(30r/min) → 停止 / 2 秒

Room Temperature: 20,000 Cycles  
常温 23°C : 20,000 回

### Component Parts 構成部品

①	Housing	PA66
②	Cap	PA66
③	Shaft	PPS
④	Valve	PA66
⑤	O-ring	VMQ
⑥	Oil	Silicone

## Damper Characteristic ダンパー特性



Torque characteristics (23°C ambient temperature, 20r/min)  
Torque of the axis damper changes depending on the revolution angle.  
Generally, the torque increases as the revolution angle increases, as shown in the figure on the left.

トルク特性 (常温 23°C, 20r/min)  
軸ダンパーは回転角度に応じてトルクが変化します。  
一般的に左図の通り回転角度が上がるとトルクが上昇します。

Free run side torque characteristics (23°C ambient temperature, 20r/min)  
As shown in the figure on the left, this damper has a one-way characteristics.

空転側トルク特性 (常温 23°C, 20r/min)  
左図の通り、本ダンパーは 1way 性を有します。

Please contact our sales representative for further information. Specifications may be changed without prior notice.

ご使用を検討の際は営業にお問い合わせ下さい。予告なく仕様が変わることがあります。