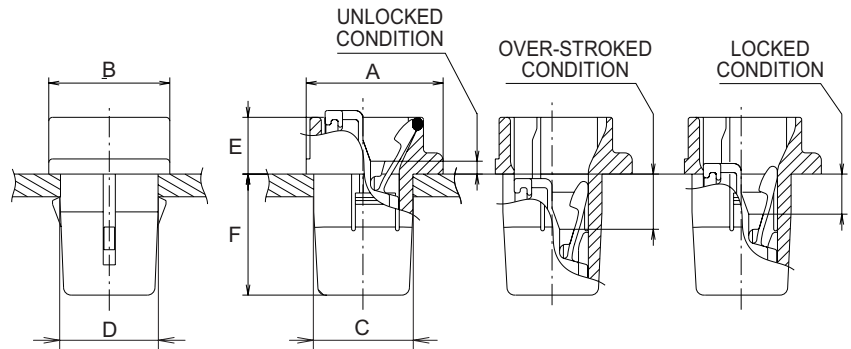
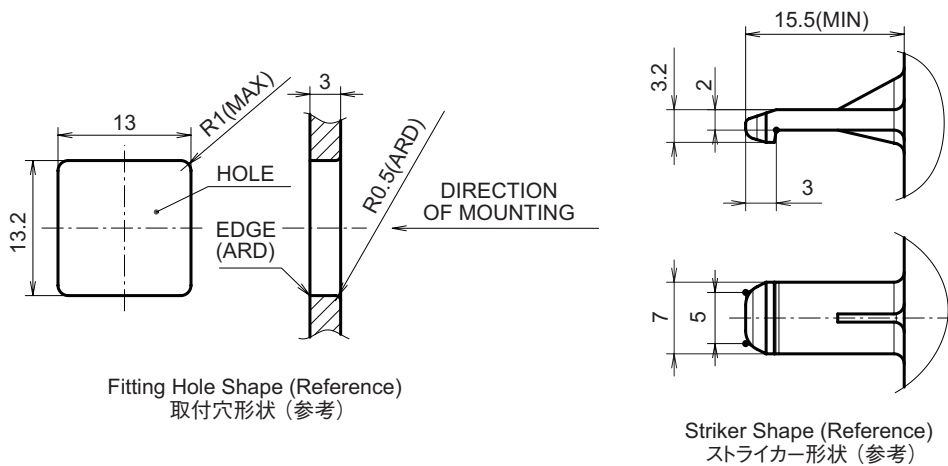




- Large Push Latch for automobile, home appliance and OA applications
- 自動車・家電・OA 向け大型浮出ラッチ



Fitting Hole + Striker Shape



Latch Specification ラッチ仕様

| Hole Size 取付相手形状 | Thickness 板厚 | Unlocked Condition ロック解除位置 | Over Stroked Condition オーバー ストローク位置 | Locked Condition ロック位置 | A | B | C | D | E | F | Clicking Sound クリック音 |
|---------------------|-----------------|----------------------------------|---|------------------------------|------|------|------|------|-----|------|----------------------------|
| □ 13.2×13.0 | 3.0 | 1.7 | 7.4 | 5.3 | 18.1 | 16.0 | 13.1 | 12.9 | 7.5 | 16.0 | ✓ |

Durability 耐久性能

Room Temperature: 30,000 Cycles
常温 23°C : 30,000 回

Operation Force 操作力

Room Temperature: 4.0±2.0 (N)
常温 23°C : 4.0 ± 2.0 (N)

Component Parts 構成部品

| | | |
|---|-------------|-------|
| ① | Case | POM |
| ② | Latch | POM |
| ③ | Guide Lever | SUS |
| ④ | Spring | SWP-A |

Please contact our sales representative for further information.

取扱い説明書を準備しておりますので、ご使用を検討の際は営業にお問い合わせください。

Specifications may be changed without prior notice.

予告なく仕様が変わることがあります。