

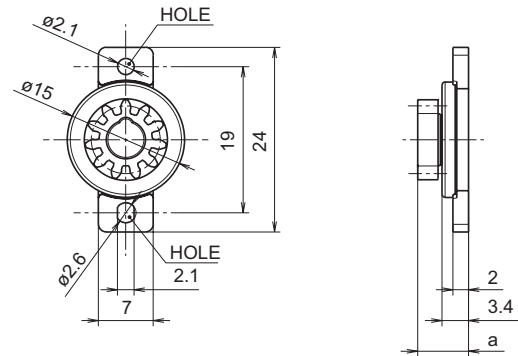
# 2A6Z/1X0U (FTD)

Fine Tech Damper

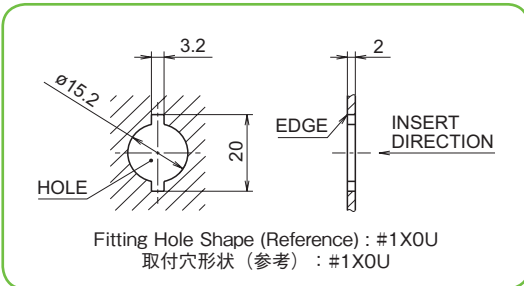
SOC Free



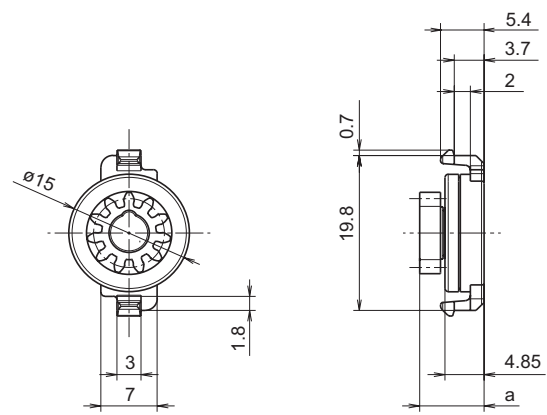
2A6Z



- Damper with improved torque tolerance/ improved low temperature characteristics
- Allows flexible combinations of gear, housing and torque
- トルク公差改良/低温特性改良ダンパー
- ギア/ハウジング/トルクの幅広い組み合わせが可能



1X0U



## Housing + Gear Combination 組み合わせ

Housing \ Gear		2A6Z		1X0U	
		Image	Image	Image	Image
1X0X		<b>2A6Z-1X0X</b> a : 6.5mm		<b>1X0U-1X0X</b> a : 8.0mm	
2F1Y		<b>2A6Z-2F1Y</b> a : 7.5mm		<b>1X0U-2F1Y</b> a : 9.0mm	
2Z0J		<b>2A6Z-2Z0J</b> * a : 7.5mm		<b>1X0U-2Z0J</b> * a : 9.0mm	
2H4F		<b>2A6Z-2H4F</b> a : 8.0mm		<b>1X0U-2H4F</b> a : 9.6mm	

Note 1: Combination with (\*) mark is not in production, please contact our sales representative if necessary.

注1 : \*印の組み合わせは現在設定がありません。ご要望の際は営業担当にお問い合わせください。

Please adjust hole dimensions to avoid the wobble occurs in damper fitting condition.

ダンパー取付時にガタ無きよう相手形状の寸法調整をお願いします。

## Damper Specification ダンパー仕様

### Torque Type 定格トルク

2A6Z/1X0U	
C	2.50±0.80
E	4.00±1.00
L	7.00±1.20
W(10)	10.00±1.40
J(14)	13.50±1.60
W(16)	16.50±2.50
J(23)	23.00±3.00

(mN·m)

### Gear Specification ギヤ仕様

Part No.	1X0X	2F1Y	2Z0J	2H4F
Type	Spur Gear			
Teeth Profile	Involute Full Depth			
Module	0.8	0.8	0.8	0.8
Pressure Angle	20°	20°	14.5°	20°
No. of Teeth	11	11	13	16
Pitch Diameter	φ 8.8	φ 8.8	φ 10.4	φ 12.8
Thickness	2.6	3.6	3.6	4.4
Material	PA66			

### Durability 耐久性能

One cycle is defined as 1 サイクル ;  
 One rotation (3/2 turn) / 1 s → pause / 1 s →  
 reverse rotation (3/2 turn) / 1 s → pause / 1 s.  
 正回転 1.5 回転 / 1 秒 → 停止 / 1 秒 → 逆回転 1.5 回転 / 1 秒 → 停止 / 1 秒

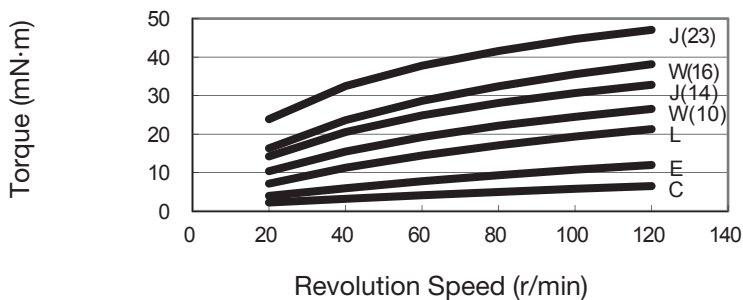
Room Temperature: 50,000 Cycles  
 常温 23°C : 50,000 回

### Component Parts 構成部品

①	Housing	PC
②	Cap	PC
③	Rotor	POM
④	Gear	-
⑤	O-ring	EPDM
⑥	Oil	Silicone

## Damper Characteristic ダンパー特性

Torque Performance by Speed (r/min)  
 回転追従特性



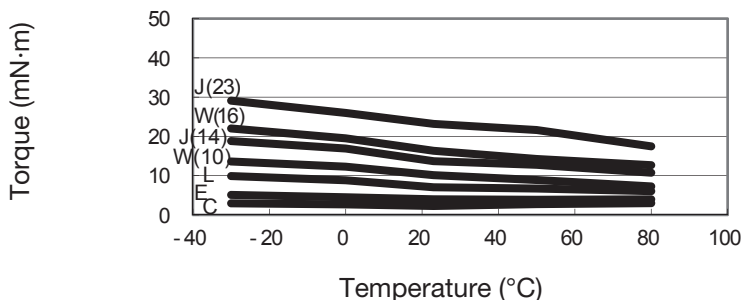
Revolution follow-up characteristics  
 (23°C ambient temperature)

Torque of the oil damper changes depending on the revolution speed. Generally, the torque increases as the revolution speed increases, as shown in the figure on the left.

回転追従特性 (常温 23°C)

オイルダンパーは回転速度に応じてトルクが変化します。一般的に左図の通り回転速度が上がるとトルクが上昇します。

Torque Performance by Temperature (°C)  
 温度特性



Temperature characteristics  
 (revolution speed: 20r/min)

Torque of the oil damper changes depending on the ambient temperature. Generally, the torque increases at lower temperature and decreases at higher temperature.

温度特性 (回転速度: 20r/min)

オイルダンパーは雰囲気温度により、トルクが変化します。一般的に温度が下がるとトルクが上がり、温度が上がるとトルクが下がります。

Specifications may be changed without prior notice.

予告なく仕様が変更することがあります。