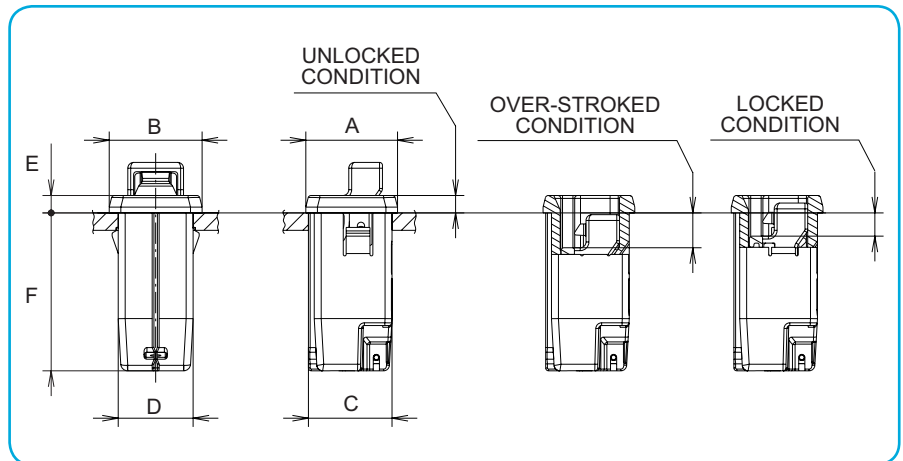
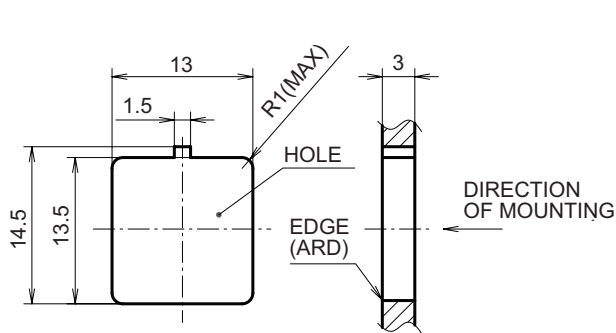




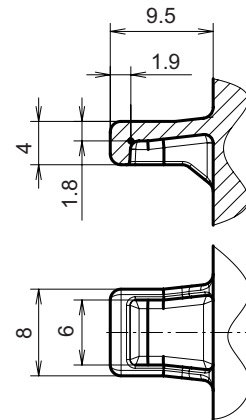
- Large push latch with built-in G sensor for automobile applications
- 自動車向け G センサー内蔵大型浮出ラッチ



## Fitting Hole + Striker Shape



Fitting Hole Shape (Reference)  
取付穴形状 (参考)



Striker Shape (Reference)  
ストライカー形状 (参考)

## Latch Specification ラッチ仕様

Hole Size 取付相手形状	Thickness 板厚	Unlocked Condition ロック解除位置	Over Stroked Condition オーバー ストローク位置	Locked Condition ロック位置	A	B	C	D	E	F	Clicking Sound クリック音
□ 13.0×14.5	3.0	3.0	6.0	4.0	15.8	16.0	14.4	12.9	3.0	27.2	✓

### Durability 耐久性能

Room Temperature: 30,000 Cycles  
常温 23°C : 30,000 回

### Operation Force 操作力

Room Temperature: 3.0±1.5 (N)  
常温 23°C : 3.0 ± 1.5 (N)

### Component Parts 構成部品

①	Housing	POM
②	Slider	POM
③	Lock	POM
④	Sensor	PA6+Fe
⑤	Lever	SUS
⑥	Spring	SWP-B
⑦	Sensor Spring	SUS

Please contact our sales representative for further information.

取扱い説明書を準備しておりますので、ご使用を検討の際は営業にお問い合わせください。

Specifications may be changed without prior notice.

予告なく仕様が変更ことがあります。