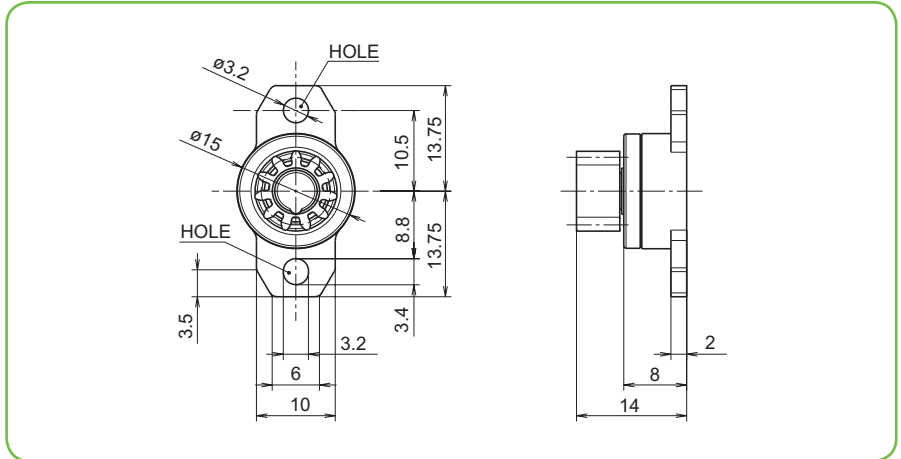




- Small Mid Torque Damper
- 小型中トルクダンパー



Damper Specification ダンパー仕様

Torque Type 定格トルク

○ L	27.00±4.00
● W	39.00±5.00
● J	51.00±6.00

(mN·m)

Gear Specification ギヤ仕様

Part No.	0M9E
Type	Spur Gear
Teeth Profile	Involute Full Depth
Module	0.8
Pressure Angle	20°
No. of Teeth	11
Pitch Diameter	φ 8.8
Thickness	5.5
Material	POM

Durability 耐久性能

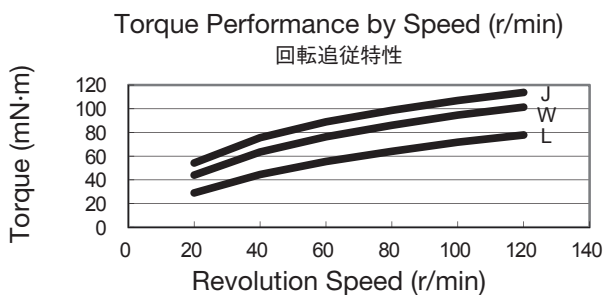
One cycle is defined as 1 サイクル ;
 One rotation (1/2 turn) / 1 s → pause / 1 s →
 reverse rotation (1/2 turn) / 1 s → pause / 1 s.
 正回転 0.5 回転 / 1 秒 → 停止 / 1 秒 → 逆回転 0.5 回転 / 1 秒 → 停止 / 1 秒

Room Temperature: 50,000 Cycles
 常温 23°C : 50,000 回

Component Parts 構成部品

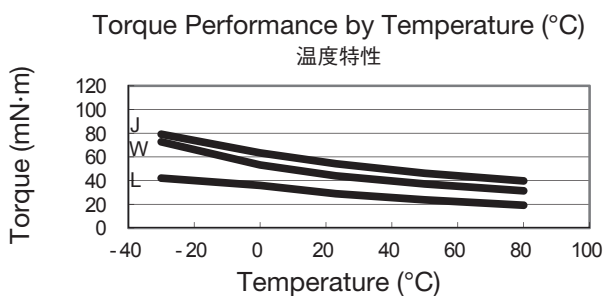
①	Housing	PC
②	Cap	PC
③	Rotor	POM
④	Gear	-
⑤	O-ring	VMQ
⑥	Oil	Silicone

Damper Characteristic ダンパー特性



Revolution follow-up characteristics
 (23°C ambient temperature)
 Torque of the oil damper changes depending on the revolution speed. Generally, the torque increases as the revolution speed increases, as shown in the figure on the left.

回転追従特性 (常温 23°C)
 オイルダンパーは回転速度に応じてトルクが変化します。一般的に左図の通り回転速度が上がるとトルクが上昇します。



Temperature characteristics (revolution speed: 20r/min)
 Torque of the oil damper changes depending on the ambient temperature. Generally, the torque increases at lower temperature and decreases at higher temperature.

温度特性 (回転速度: 20r/min)
 オイルダンパーは雰囲気温度により、トルクが変化します。一般的に温度が下がるとトルクが上がり、温度が上がるとトルクが下がります。

Specifications may be changed without prior notice.

予告なく仕様が変わることがあります。