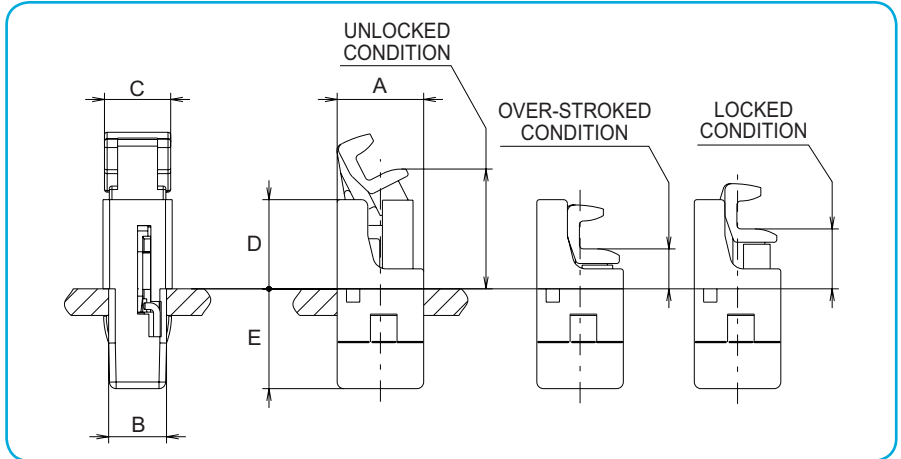
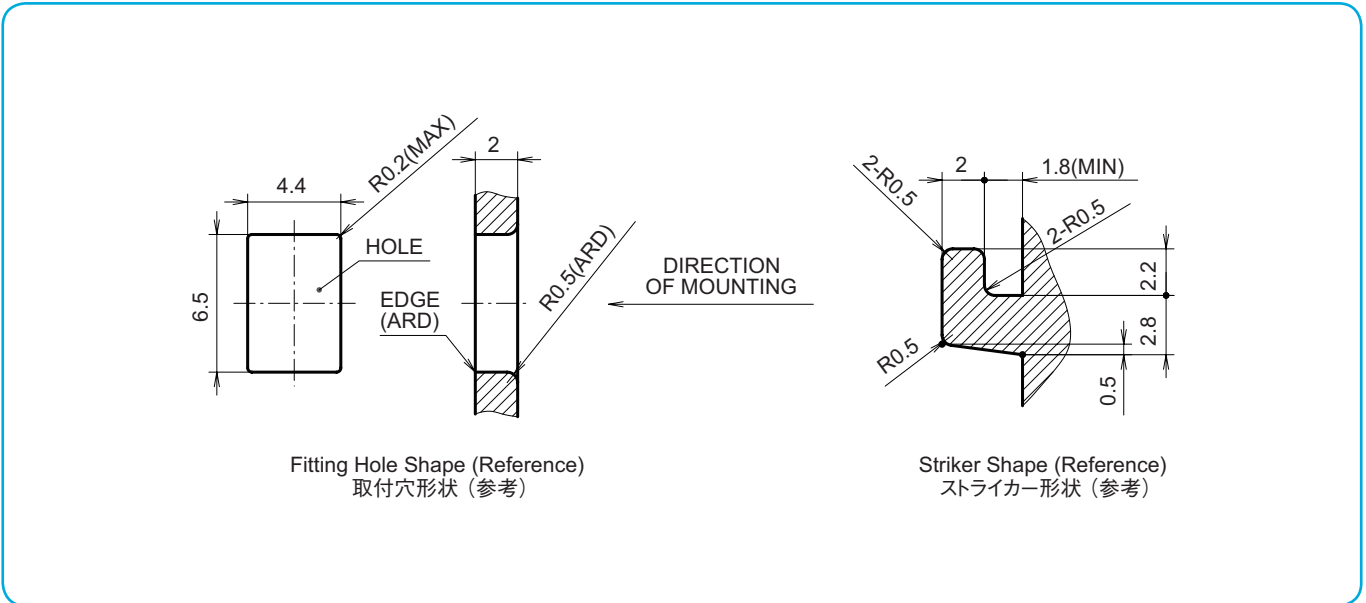




- Our smallest Push Latch for home appliance and OA applications
- 家電・OA向けニフコ最小浮出ラッチ



## Fitting Hole + Striker Shape



Fitting Hole Shape (Reference)  
取付穴形状 (参考)

Striker Shape (Reference)  
ストライカー形状 (参考)

## Latch Specification ラッチ仕様

| Hole Size<br>取付相手形状 | Thickness<br>板厚 | Unlocked Condition<br>ロック解除位置 | Over Stroked Condition<br>オーバー<br>ストローク位置 | Locked Condition<br>ロック位置 | A   | B   | C   | D   | E   | Clicking Sound<br>クリック音 |
|---------------------|-----------------|-------------------------------|---|---------------------------|-----|-----|-----|-----|-----|-------------------------|
| □ 4.4×6.5           | 2.0             | 9                             | 3   | 4.5                       | 6.5 | 4.4 | 5.0 | 6.7 | 7.5 | ✓                       |

### Durability 耐久性能

Room Temperature: 10,000 Cycles  
常温 23°C : 10,000 回

### Operation Force 操作力

Room Temperature: 3.0±2.0 (N)  
常温 23°C : 3.0 ± 2.0 (N)

### Component Parts 構成部品

|   |             |      |
|---|-------------|------|
| ① | Case        | POM  |
| ② | Latch       | PA66 |
| ③ | Guide Lever | SUS  |
| ④ | Spring      | SUS  |

Please contact our sales representative for further information.

取扱い説明書を準備しておりますので、ご使用を検討の際は営業にお問い合わせください。

Specifications may be changed without prior notice.

予告なく仕様が変わることがあります。