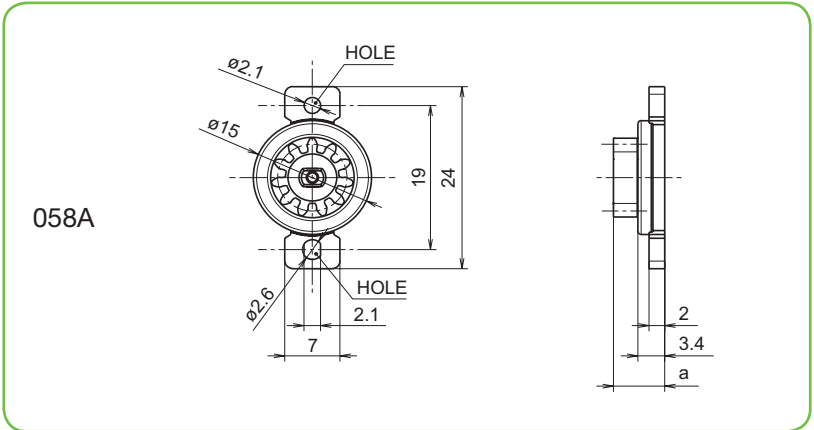


058A/406X (STD)

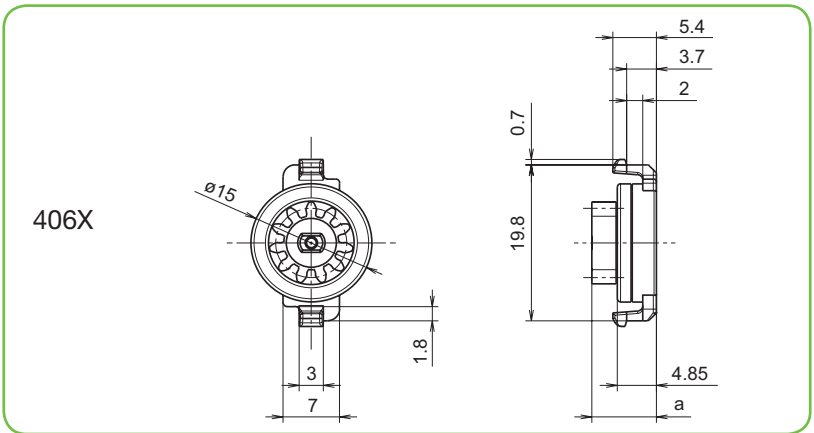
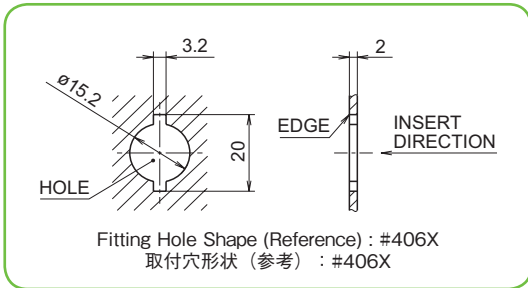
Standard Damper

SOC Free



058A

- Nifco Standard Damper
- Allows flexible combinations of gear, housing and torque
- Nifco 標準ダンパー
- ギア/ハウジング/トルクの幅広い組み合わせが可能



406X

Housing + Gear Combination 組み合わせ

Gear	Housing	
	058A	406X
058P	058A-058P a : 6.5mm	406X-058P a : 8.0mm
058E	058A-058E a : 6.5mm	406X-058E a : 8.0mm
0G8G	058A-0G8G a : 8.0mm	406X-0G8G a : 9.5mm
0G4A	058A-0G4A a : 8.0mm	406X-0G4A a : 9.5mm

Note 1: Combination with (*) mark is not in production, please contact our sales representative if necessary.

注1 : *印の組み合わせは現在設定がありません。ご要望の際は営業担当にお問い合わせください。

Please adjust hole dimensions to avoid the wobble occurs in damper fitting condition.

ダンパー取付時にガタ無きよう相手形状の寸法調整をお願いします。

Damper Specification ダンパー仕様

Torque Type 定格トルク

	058A	406X
● C	2.45±0.99	2.50±1.00
● Y	2.94±0.99	-
● E	3.92±1.48	4.00±1.50
○ L	6.86±1.97	8.00±2.00
● F	8.83±1.97	10.00±2.50
● J	12.75±2.46	13.00±2.50

(mN·m)

Note 1: No combination is available for part of the Y type.

Note 2: Torque differs depending on the combination.

注1：一部Yタイプの設定のない組み合わせがあります。

注2：トルクは組み合わせにより若干異なります。

Gear Specification ギア仕様

Part No.	058P	058E	0G8G	0G4A
Type	Spur Gear			
Teeth Profile	Involute Full Depth			
Module	0.5	0.8	0.8	0.8
Pressure Angle	20°	20°	20°	20°
No. of Teeth	14	11	11	16
Pitch Diameter	φ 7.0	φ 8.8	φ 8.8	φ 12.8
Thickness	3.0	3.0	4.5	4.5
Material	POM			PBT

Durability 耐久性能

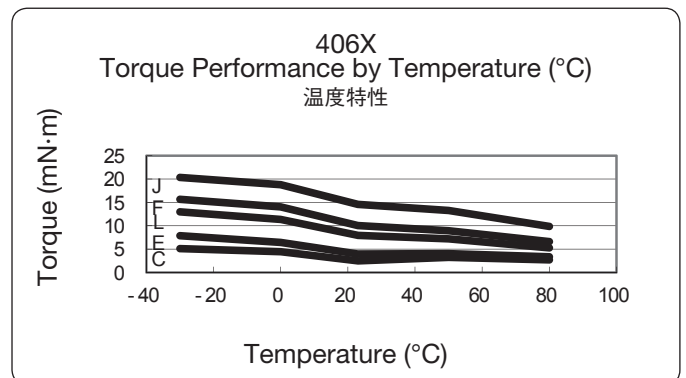
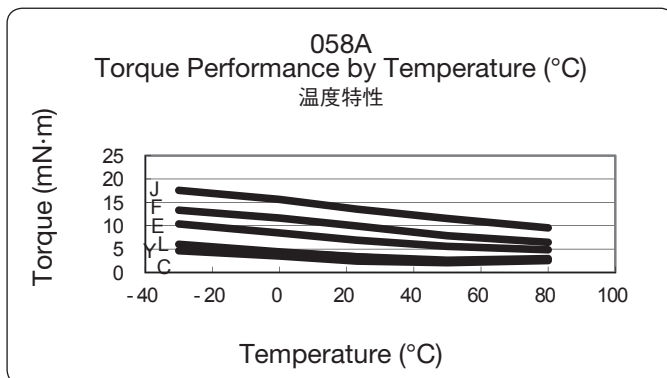
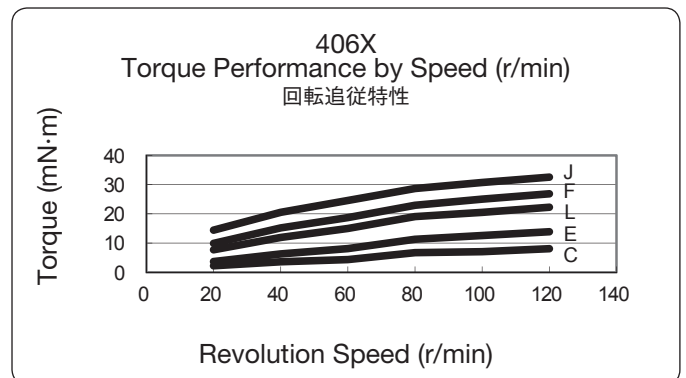
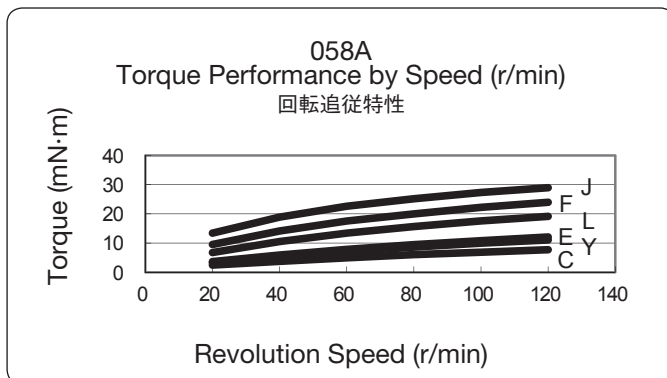
One cycle is defined as 1 サイクル ;
 One rotation (3/2 turn) / 1 s → pause / 1 s →
 reverse rotation (3/2 turn) / 1 s → pause / 1 s.
 正回転 1.5 回転 / 1 秒 → 停止 / 1 秒 → 逆回転 1.5 回転 / 1 秒 → 停止 / 1 秒

Room Temperature: 50,000 Cycles
 常温 23°C : 50,000 回

Component Parts 構成部品

①	Housing	PC
②	Cap	PC
③	Rotor	POM
④	Gear	-
⑤	O-ring	VMQ
⑥	Oil	Silicone

Damper Characteristic ダンパー特性



Revolution follow-up characteristics (23°C ambient temperature)
 Torque of the oil damper changes depending on the revolution speed.
 Generally, the torque increases as the revolution speed increases, as shown in the figure on the left.

回転追従特性 (常温 23°C)
 オイルダンパーは回転速度に応じてトルクが変化します。一般的に左図の通り回転速度が上がるとトルクが上昇します。

Temperature characteristics (revolution speed: 20r/min)
 Torque of the oil damper changes depending on the ambient temperature.
 Generally, the torque increases at lower temperature and decreases at higher temperature.

温度特性 (回転速度: 20r/min)
 オイルダンパーは雰囲気温度により、トルクが変化します。一般的に温度が下がるとうトルクが上がり、温度が上がるとトルクが下がります。

Specifications may be changed without prior notice.

予告なく仕様が変わることがあります。