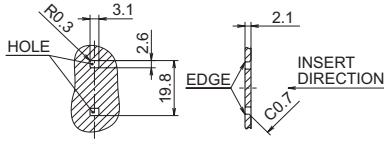
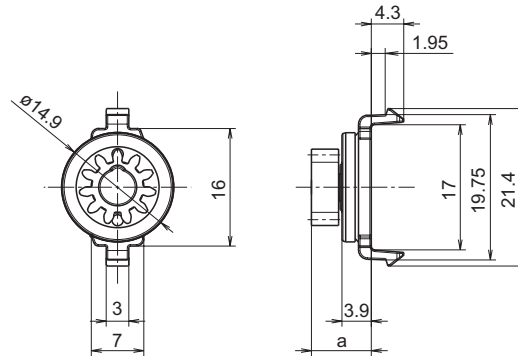




- Damper for reverse installation
- 逆方向取り付けダンパー



Fitting Hole Shape (Reference): #00ZB
取付穴形状 (参考): #00ZB



Damper Specification ダンパー仕様

Torque Type 定格トルク

N	2.00±0.80
C	2.30±0.80
E	4.00±1.20
L	8.00±1.50
F(11)	10.50±1.70
J(15)	14.50±2.00
F(17)	17.00±2.20
J(23)	23.00±2.50

(mN·m)

Gear Specification ギヤ仕様

Part No.	2B6W	2Z0J	2H4F	01PP
Type	Spur Gear			
Teeth Profile	Involute Full Depth			
Module	0.8	0.8	0.8	0.8
Pressure Angle	20°	14.5°	20°	20°
No. of Teeth	11	13	16	16
Pitch Diameter	φ 8.8	φ 10.4	φ 12.8	φ 12.8
Thickness	3.6	3.6	4.4	4.3
Measure of Combination	a: 7.95	a: 7.95	a: 8.5	a: 8.5
Material	POM	PA66	PA66	POM etc.

Durability 耐久性

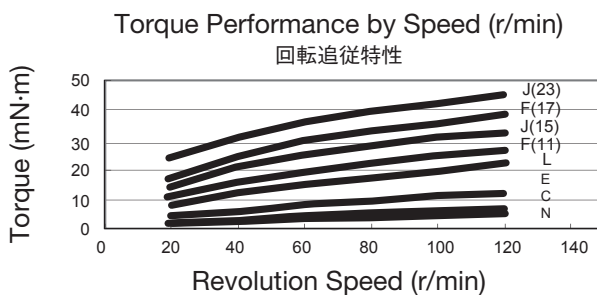
One cycle is defined as 1 サイクル :
One rotation (3/2 turn) / 1 s → pause / 1 s →
reverse rotation (3/2 turn) / 1 s → pause / 1 s.
正回転 1.5 回転 / 1 秒 → 停止 / 1 秒 → 逆回転 1.5 回転 / 1 秒 → 停止 / 1 秒

Room Temperature: 50,000 Cycles
常温 23°C : 50,000 回

Component Parts 構成部品

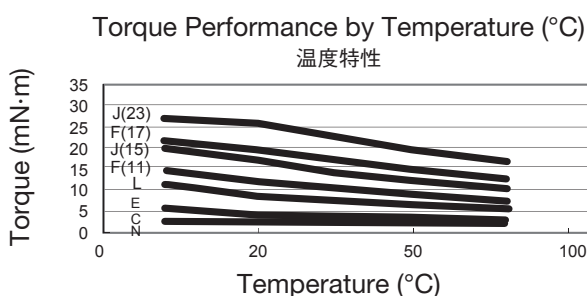
①	Housing	PC
②	Cap	PC
③	Rotor	POM
④	Gear	-
⑤	O-ring	EPDM
⑥	Oil	Silicone

Damper Characteristic ダンパー特性



Revolution follow-up characteristics (23°C ambient temperature)
Torque of the oil damper changes depending on the revolution speed. Generally, the torque increases as the revolution speed increases, as shown in the figure on the left.

回転追従特性 (常温 23°C)
オイルダンパーは回転速度に応じてトルクが変化します。一般的に左図の通り回転速度が上がるとトルクが上昇します。



Temperature characteristics (revolution speed: 20r/min)
Torque of the oil damper changes depending on the ambient temperature. Generally, the torque increases at lower temperature and decreases at higher temperature.

温度特性 (回転速度: 20r/min)
オイルダンパーは周囲気温度により、トルクが変化します。一般的に温度が下がるとトルクが上がり、温度が上がるとトルクが下がります。

Specifications may be changed without prior notice.

予告なく仕様が変わることがあります。
Please adjust hole dimensions to avoid the wobble occurs in damper fitting condition.
ダンパー取付時にガタ無きよう相手形状の寸法調整をお願いします。